

## Groupe Serap motorise un cuvon

Le groupe Serap équipe ses cuvons à vendange de moteurs et de roues directrices pour les déplacer aisément. Exit la connexion filaire. Les batteries, cartes électroniques et moteurs se situent dans les roues et sont connectées par Bluetooth au timon du cuvon. Les roues directrices suivent ainsi l'utilisateur. Ces cuvons sont conçus pour une vendange égrappée ou égrappée-foulée. Après une charge rapide, ils sont autonomes pour une journée de vendange. Deux modèles sont disponibles : 3 hl et 5 hl.

► Prix : NC. – Site : [www.groupe-serap.fr](http://www.groupe-serap.fr)



## CenoSm'Art La flash-détente pour tous

« La flash-détente est généralement proposée aux grosses structures traitant 7 à 30 tonnes de vendange par heure. Avec l'CenoSm'Art, qui traite 3 t/h, nous apportons cette technologie aux petites et moyennes structures », explique Stéphane Cottenceau, de Pera-Pellenc. Cet équipement mobile est constitué d'un échangeur tube-in-tube pour le chauffage de la vendange à 80 °C, d'une chambre de détente, d'une pompe d'alimentation, d'une chaudière et d'une tour de refroidissement. « La flash-détente améliore l'extraction en faisant éclater les pellicules », rappelle-t-il. ► Prix : disponible au Vinitech Site : [www.perapellenc.com](http://www.perapellenc.com)

## Sübr Un bouchon sans colle, ni TCA

Sübr F70 est un bouchon pour vins tranquilles en liège micro-aggloméré sans colle ni TCA. Il est élaboré avec des granulats de liège de haute qualité et un liant à base de plante. Recyclable et biodégradable, son empreinte carbone est de zéro. Destiné aux vins premium, ce bouchon a le même aspect que le liège naturel. Il sera disponible pour la campagne 2019 en deux longueurs : 44 et 49 mm.

► Prix : NC. – Site : [www.vinventions.com](http://www.vinventions.com)



## Top Down Ça cartonne !

L'enceisseuse Top Down de Bortolink Kemo ne met pas les bouteilles dans un carton. Elle fait l'inverse !

Elle commence par constituer un lot de bouteilles puis l'encartonne. Sur cette machine, aucune pince ne vient attraper les cols. « On s'affranchit des problèmes de forme de bouteille et de bouchon », explique Serge Libis, gérant d'ADL Bertolaso, distributeur de la machine. On

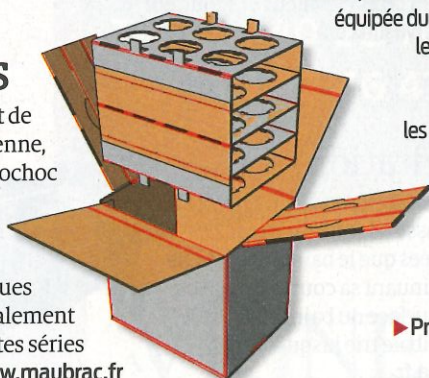
encaisse des effervescents avec des capsules gonflées sans les écraser. » Les bouteilles entrent dans la machine par un convoyeur. Elles sont regroupées par lot de six ou douze, puis le carton est formé, posé sur le lot et fermé par-dessus et par-dessous. La Top Down encasse jusqu'à 10 000 cols par heure. ► Prix : 310 000 € HT – Site : [www.bortolinkemo.com](http://www.bortolinkemo.com)



## Parachoc pare aux chocs

Maubrac s'adapte aux difficiles conditions du transport de messagerie. Conçu pour tout type de bouteilles (alsacienne, bordelaise, bourguignonne, champenoise...), son carton Parochoc protège les vins des températures extrêmes et des chutes.

Écologique, il est entièrement composé de carton biosourcé, biodégradable, recyclable et recyclé à plus de 90%. Il se monte jusqu'à cinq fois plus vite que les cartons classiques et peut être stocké à plat. Destiné principalement au e-commerce, Parochoc est personnalisable pour des petites séries (minimum 300 cartons). ► Prix : NC. – Site : [www.maubrac.fr](http://www.maubrac.fr)



## GAI embouteille en grand format

« Avec notre MGF destiné au monobloc grand format, nous proposons une qualité de tirage-bouchage irréprochable pour toutes les bouteilles de 75 cl à 12 l », assure Jean-Christophe Imbert, chef des ventes chez GAI France. La tireuse est équipée du bec électropneumatique de GAI et tire les vins tranquilles et effervescents sans dissoudre d'oxygène. La boucheuse à quatre mors flottants se saisit de tous les bouchons et injecte un gaz inerte dans l'espace de tête avant le bouchage.

La MGF est disponible en trois versions : tireuse, tireuse-boucheuse ou rinceuse-tireuse-boucheuse, la rinceuse ne prenant pas de bouteille au-delà de 3 l.

► Prix : 110 000 €, la tireuse-boucheuse Site : [www.gaifrance.fr](http://www.gaifrance.fr)