



L'etichettatrice semiautomatica 604 è un'importante novità tra le etichettatrici semiautomatiche. La 604 è adatta ad etichettare contenitori rettangolari, cilindrici e, con appositi accessori, contenitori leggermente conici (conicità massima 1,5°). La macchina di serie può applicare una etichetta su formati rettangolari e cilindrici, e, solo per i formati cilindrici, etichetta e controetichetta da un'unica bobina. La macchina è interamente costruita in acciaio inossidabile ed il percorso carta è chiaramente inciso facilitando la sostituzione delle etichette. La lama spellcolatrice è costruita in acciaio inossidabile, lucidata a specchio per ridurre l'attrito e quindi l'usura della lama stessa. La stazione etichetta è dotata di motoremonofase che garantisce una precisione di etichettatura di  $\pm 2,5$ mm. In opzione può essere installato un marcatore a trasferimento termico.



L'étiqueteuse semiautomatique 604 est une nouveauté importante parmi les étiqueteuses semiautomatiques. La machine 604 est indiquée pour étiqueter des récipients rectangulaires, cylindriques et, avec des accessoires appropriés, des récipients en peu coniques (max. conicité 1,5°). La machine de série peut appliquer une étiquette sur formats rectangulaires et cylindriques et, seulement pour les formats cylindriques, étiquette et contre-étiquette sur le même rouleau. La machine est complètement construite en acier inox et le parcours-papier est clairement incisé en facilitant le remplacement des étiquettes. La lame détache-étiquette est construite en acier inox nettoyé à miroir pour réduire la friction et donc l'usure de la lame même. La station étiquette est équipée d'un moteur monophasé que peut garantir une précision d'étiquetage de  $\pm 2,5$  mm. En option on peut être installé un marqueur à transfert thermique.



La etiquetadora semiautomática 604 es una importante novedad entre las etiquetadoras semiautomáticas. Este modelo es idóneo para etiquetar envases rectangulares, cilíndricos y, opcionalmente con accesorios adecuados, envases ligeramente cónicos (hasta 1,5° de conicidad). De serie, la máquina puede aplicar una etiqueta sobre formatos rectangulares y cilíndricos o bien y solamente en envases cilíndricos, etiqueta y contra-etiqueta situadas alternativamente en una misma bobina. La máquina está íntegramente construida en acero inoxidable y el recorrido del papel soporte está perfectamente grabado para facilitar la sustitución de las etiquetas. La cuchilla dedespegado es de acero inox, pulida a espejo para reducir el rozamiento y por tanto eldesgaste de la propia cuchilla y reducir el riesgo de rotura del papel soporte. La estación de etiquetado está equipada con un motor monofásico que garantiza una precisión de etiquetado con tolerancia de  $\pm 2,5$ mm. Opcionalmente puede ser instalado un codificador de inyección de transferencia térmica.



A rotuladora semiautomática 604 é uma importante novidade entre as rotuladoras semiautomáticas. A 604 é adequada para rotular recipientes rectangulares, cilíndricos e, quando equipada com os acessórios adequados, recipientes ligeiramente cónicos (conicidade máxima 1,5°). A máquina, de série, pode aplicar um rótulo em recipientes rectangulares e cilíndricos, e, só para os recipientes cilíndricos, rótulo e contrarótulo numa única bobina. A máquina é inteiramente construída em aço inoxidável e o trajecto do papel está claramente gravado, facilitando a substituição dos rótulos. A lâmina expulsora é construída em aço inoxidável, com o limento espelhado para reduzir o atrito e consequentemente o desgaste da própria lâmina. A estação de rótulo é dotada de motor monofásico que garante uma precisão de rotulagem de  $\pm 2,5$  mm. Em opção pode ser instalado um marcador por transferência térmica.



The semi-automatic labeller 604 is an important novelty among the semi-automatic labellers. The 604 machine is suitable to label square and cylindrical containers, as well as - with proper accessories those slightly tapered (max. taper 1,5°). The current model machine can apply a label onto square and cylindrical sizes and - only for those cylindrical ones - label + backlabel on the same reel. The machine is completely made of stainless steel and the paper course is clearly engraved to make the label replacement easier. The labeldetachment blade is made of stainless steel, looking-glass polished to reduce the friction and therefore the blade wear. The label station is equipped with a single-phase motor ensuring a labelling precision of  $\pm 2,5$  mm. In addition a thermal transfer printer can be setted.



Die halbautomatische Etikettiermaschine 604 ist eine wichtige Neuheit unter der halbautomatischen Etikettiermaschinen. Die Maschine 604 ist geeignet, sowohl rechteckige und zylindrische Behälter als auch - mit passenden Zubehörteilen - ein wenig konische Behälter (max. Konizität 1,5°) zu arbeiten. Die Serienmaschine kann ein Etikett auf rechteckige und zylindrische Formate und, nur auf zylindrische Formate, Etikett + Rückenetikett auf einer Spule anbringen. Die Maschine wird völlig aus rostfreiem Stahl aufgebaut und die Papierstrecke wird deutlich eingeschnitten, damit den Etikettenaustausch einfacher ist. Die Klinge für dieEtikettentfernung wird aus rostfreiem Stahl aufgebaut, spiegelblank gegläntzt, um die Reibung und deshalb den Verschleiß der Klinge selbst zu vermindern. Die tikettenstation wird mit einem Einphasenmotor ausgerüstet, der eine Etikettengenauigkeit von  $\pm 2,5$  mm. versichert. Als Möglichkeit kann einen Thermodrucker eingebaut werden.

MACCHINE ETICHETTATRICI SEMIAUTOMATICHE  
MACHINE ÉTIQUETEUSE SEMI-AUTOMATIQUE  
MÁQUINA ETIQUETADORA SEMIAUTOMÁTICA  
MAQUINAS ROTULADORAS SEMIAUTOMÁTICA  
SEMI-AUTOMATIC LABELLING MACHINE  
HALBAUTOMATISCHER ETIKETTER



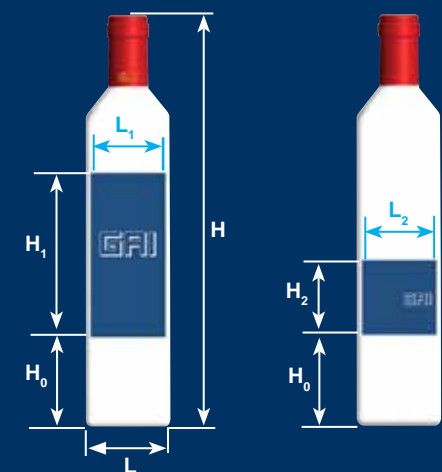
601 - 602 - 604



601 - 602 - 604



604



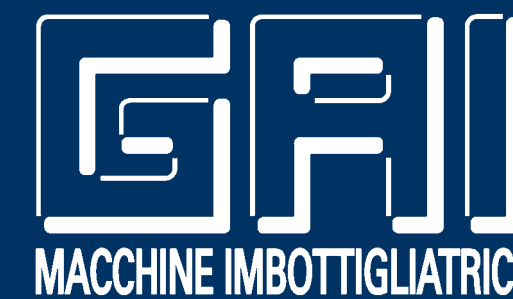
STANDARD		
L	mm	45 ÷ 85
L <sub>1</sub>	mm	40 ÷ 80
L <sub>2</sub>	mm	40 ÷ 80
H <sub>1</sub>	mm	0 ÷ 35
H <sub>2</sub>	mm	20 ÷ 190
H <sub>2</sub>	mm	20 ÷ 190
H	mm	170 ÷ 400

DATI RELATIVI A BOTTIGLIA TONDA - VEDI TABELLA 601. ELEMENTS RELATIFS A LA BOUTEILLE RONDE: VOIR TABLEAU 601. DATOS RELATIVOS A BOTELLA REDONDA: VER CUARDO 601. DATOS RELATIVOS A GARRAFA CILINDRICA: VER TABELA 601. DETAILS CONCERNING ROUND BOTTLE: SEE TABLE 601. DATEN ENTSPRECHEND RUNDER FLASCHE: SEHEN TABELLE 601.

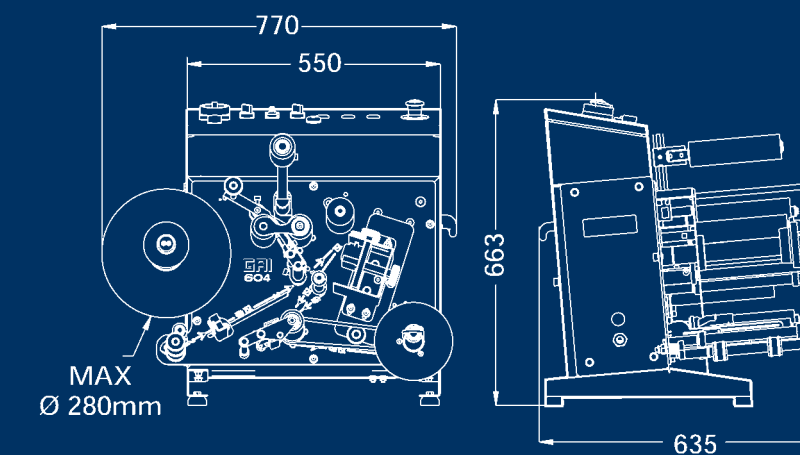
DATI NON IMPEGNATIVI - DONNÉES NON CONTRACTUELLES - DATOS NO COMPROMETEDORES  
DATOS NÃO VINCULATIVOS - NOT BINDING DATAS - TECHNISCHE ÄNDERUNGEN VORBEHALTEN



Paolo Marchese



Fraz. Cappelli 33 b  
12040 CERESOLE D'ALBA (CN) ITALIA  
Tel. +39 0172 - 574416 - Fax +39 0172 - 574088  
E-mail: gai@gai-it.com - Internet: www.gai-it.com



MODELLO 604		
VELOCITÀ, CADENCE, VELOCIDAD, VELOCIDADE, SPEED, GESCHW.	B/h	500
PESO, POIDS, PESO, PESO, WEIGHT, GEWICHT	Kg	70
POTENZA, PUISSANCE, POTENCIA, POTENCIA, POWER, LEISTUNG	kW	0,2





601



La gamma delle etichettatrici semiautomatiche, è da sempre un prodotto molto apprezzato sul mercato mondiale. La 601 è adatta ad etichettare contenitori cilindrici e, con appositi accessori, contenitori leggermente conici (conicità massima 1,5°). La macchina di serie può applicare etichetta oppure etichetta e controetichetta da un'unica bobina. La macchina è interamente costruita in acciaio inossidabile ed il percorso carta è chiaramente inciso facilitando la sostituzione delle etichette. La lama spellirolatrice è costruita in acciaio inossidabile, lucidata a specchio per ridurre l'attrito e quindi l'usura della lama stessa. La stazione etichetta è dotata di motore monofase che garantisce una precisione di etichettatura di  $\pm 2,5$ mm. In opzione può essere installato un marcatore a trasferimento termico.



La gamme des étiqueteuses semiautomatiques est depuis toujours un produit très apprécié sur le marché mondial. La machine 601 est indiquée pour étiqueter des récipients cylindriques et, avec des accessoires appropriés, des récipients en peu coniques (max. conicité 1,5°). La machine de série peut appliquer étiquette ou étiquette et contre-étiquette sur le même rouleau. La machine est complètement construite en acier inox et le parcours-papier est clairement incisé en facilitant le remplacement des étiquettes. La lame détache-étiquette est contruite en acier inox nettoyé à miroir pour réduire la friction et donc l'usure de la lame même. La station étiquette est équipée d'un moteur monophasé qui peut garantir une précision d'étiquetage de  $\pm 2,5$  mm. En option on peut installer un marqueur à transfert thermique.



La gama de las etiquetadoras semiautomáticas ha sido siempre un producto muy apreciado en el mercado mundial. El modelo 601 es idóneo para etiquetar envases cilíndricos y, opcionalmente con accesorios adecuados, envases ligeramente cónicos (hasta 1,5° de conicidad). De serie, la máquina puede aplicar etiqueta y contraetiqueta en una única bobina. La máquina está íntegramente construida en acero inoxidable y el recorrido del papel soporte está perfectamente grabado para facilitar la sustitución de las etiquetas. La cuchilla de despegadoes de acero inox. pulida a espejo para reducir el rozamiento y por tanto el desgaste de la propia cuchilla y reducir el riesgo de rotura del papel soporte. La estación de etiquetado está equipada con un motor monofásico que garantiza una precisión de etiquetado con tolerancia de  $\pm 2,5$ mm. Opcionalmente puede ser instalado un codificador de transferencia térmica.



A gama de rotuladoras semiautomáticas é, desde sempre, um produto muito apreciado no mercado mundial. A 601 é adequada para rotular recipientes cilíndricos e, quando equipada com acessórios adequados, recipientes ligeiramente cônicos (conicidade máxima 1,5°). A máquina, de série, pode aplicar rótulo ou rótulo e contra-rótulo numa única bobine. A máquina é inteiramente construída em aço inoxidável e o trajecto do papel está claramente gravado, facilitando a substituição dos rótulos. A lâmina expulsoira é construída em aço inoxidável, com polimento espelhado para reduzir o atrito e consequentemente o desgaste da própria lâmina. A estação de rótulo é dotada de motor monofásico que garante uma precisão de rotulagem de  $\pm 2,5$  mm. Em opção pode ser instalado um marcador por transferência térmica.



The range of semiautomatic labellers is since ever a much appreciated product on the world market. The 601 machine is suitable to label cylindrical containers and also, with proper accessories, slightly tapered containers (max. taper 1,5°). The current model machine can apply label or label + back-label on the same reel. The machine is completely made of stainless steel and the paper course is clearly engraved to make the label replacement easier. The labeldetachment blade is made of stainless steel, looking-glass polished to reduce the friction and therefore the blade wear. The label station is equipped with a single-phase motor ensuring a labelling precision of  $\pm 2,5$  mm. In addition a thermal transfer printer can be setted.



Die Auswahl von halbautomatischen Etikettiermaschinen ist seit jeher ein auf dem Weltmarkt viel geschätztes Erzeugnis. Die Maschine 601 ist geeignet, zylindrische Behälter und, mit passenden Zubehörteilen, auch ein wenig konische Behälter (max. Konizität 1,5°) zu arbeiten. Die Serienmaschine kann Etikett oder Etikett + Rückenetikett auf einer Spule anbringen. Die Maschine wird völlig aus rostfreiem Stahl aufgebaut und die Papierstrecke wird deutlich eingeschnitten, damit den Etikettenaustausch einfacher ist. Die Klinge für die Etikettenentfernung wird aus rostfreiem Stahl aufgebaut, spiegelblank gegläntzt, um die Reibung und deshalb den Verschleiß der Klinge selbst zu vermindern. Die Etikettenstation wird mit einem Einphasenmotor ausgerüstet, der eine Etikettierengenauigkeit von  $\pm 2,5$  mm. versichert. Als Möglichkeit Kann einen Thermodrucker eingebaut werden



Le macchine semiautomatiche vengono realizzate con gli stessi standard qualitativi caratteristici della GAI. La 602 è adatta ad etichettare contenitori cilindrici e, con appositi accessori, contenitori leggermente conici (conicità massima 1,5°). La macchina di serie può applicare etichetta e controetichetta oppure etichetta e controetichetta da un'unica bobina e una seconda controetichetta dalla seconda stazione di etichettatura. La macchina è interamente costruita in acciaio inossidabile ed il percorso carta è chiaramente inciso facilitando la sostituzione delle etichette. Le lame spellirolatrici sono costruite in acciaio inossidabile, lucidate a specchio per ridurre l'attrito e quindi l'usura delle lame stesse. La stazione etichetta è dotata di motore monofase che garantisce una precisione di etichettatura di  $\pm 2,5$ mm. In opzione può essere installato un marcatore a trasferimento termico.



Les machines semiautomatiques sont réalisées avec les mêmes standards qualitatifs caractéristiques de la GAI. La machine 602 est indiquée pour étiqueter des récipients cylindriques et, avec des accessoires appropriés, des récipients en peu coniques (max. conicité 1,5°). La machine de série peut appliquer étiquette et contre-étiquette ou étiquette et contre-étiquette sur le même rouleau et une deuxième contre-étiquette de la deuxième station. La machine est complètement construite en acier inox et le parcours-papier est clairement incisé en facilitant le remplacement des étiquettes. Les lames détache-étiquette sont nettoyées contruites en acier inox nettoyé à miroir pour réduire la friction et donc l'usure des lames mêmes. La station étiquette est équipée d'un moteur monophasé qui peut garantir une précision d'étiquetage de  $\pm 2,5$  mm. En option on peut installer un marqueur à transfert thermique.



Las máquinas semiautomáticas se construyen con los mismos estándares cualitativos que el resto de las máquinas GAI. El modelo 602 es idóneo para etiquetar envases cilíndricos y, opcionalmente con accesorios adecuados, envases ligeramente cónicos (hasta 1,5° de conicidad). De serie, la máquina puede disponer de dos estaciones de etiquetado, posibilitando la aplicación de etiqueta y contraetiqueta en bobinas independientes o incluso de etiqueta y contra-etiqueta situadas alternativamente en una misma bobina y una segunda contra-etiqueta o "tirilla" utilizando la segunda estación de etiquetado. La máquina está íntegramente construida en acero inoxidable y el recorrido del papel soporte está perfectamente grabado para facilitar la sustitución de las etiquetas. Las cuchillas de despegado son de acero inox. pulidas a espejo para reducir el rozamiento y por tanto el desgaste de la propias cuchillas y reducir el riesgo de rotura del papel soporte. La estación de etiquetado está equipada con un motor monofásico que garantiza una precisión de etiquetado con tolerancia de  $\pm 2,5$ mm. Opcionalmente puede ser instalado un codificador de transferencia térmica.



As máquinas semiautomáticas são produzidas com os mesmos níveis de qualidade característicos da GAI. A 602 é adequada para rotular recipientes cilíndricos e, quando equipada com acessórios adequados, recipientes ligeiramente cônicos (conicidade máxima 1,5°). A máquina, de série, pode aplicar rótulo e contra-rótulo ou rótulo e contra-rótulo numa única bobine e um segundo contra-rótulo com a segunda estação de rotulagem. A máquina é inteiramente construída em aço inoxidável e o trajecto do papel está claramente gravado, facilitando a substituição dos rótulos. As lâminas expulsoiras são construídas em aço inoxidável, com polimento espelhado para reduzir o atrito e consequentemente o desgaste das próprias lâminas. A estação de rótulo é dotada de motor monofásico que garante uma precisão de rotulagem de  $\pm 2,5$  mm. Em opção pode ser instalado um marcador por transferência térmica.



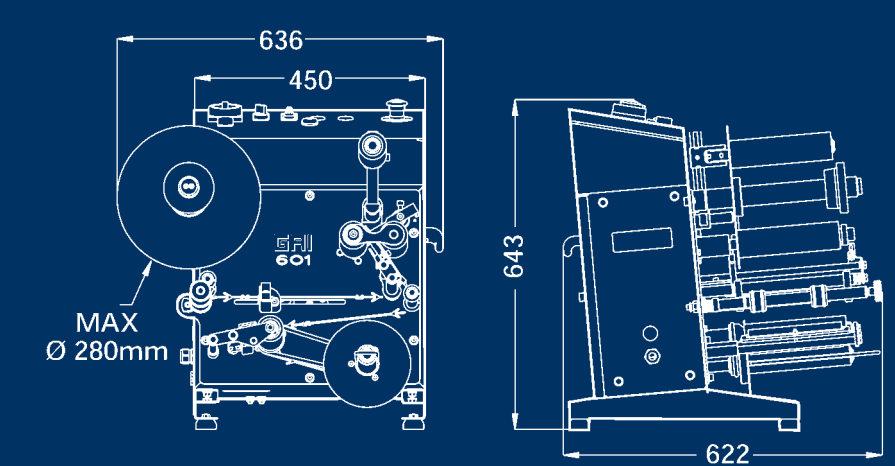
The semi-automatic labelling machines are produced with the same quality standards characteristics at GAI. The 602 machine is suitable to label cylindrical containers and also, with proper accessories, slightly tapered containers (max. taper 1,5°). The current model machine can apply label and back-label or label + back-label on the same reel and a second back-label on the second station. The machine is completely made of stainless steel and the paper course is clearly engraved to make the label replacement easier. The labeldetachment blades are made of stainless steel, looking-glass polished to reduce the friction and therefore the blades wear. The label station is equipped with a single-phase motor ensuring a labelling precision of  $\pm 2,5$  mm. In addition a thermal transfer printer can be setted.



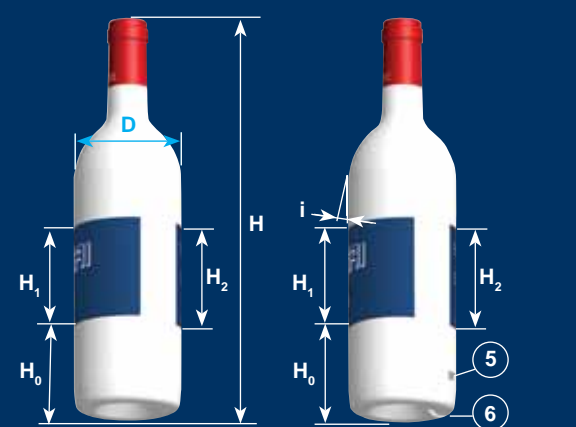
Die halbautomatische Maschinen werden mit denselben qualitativen Standards GAI hergestellt. Die Maschine 602 ist geeignet, zylindrische Behälter und, mit passenden Zubehörteilen, auch ein wenig konische Behälter (max. Konizität 1,5°) zu arbeiten. Die Serienmaschine kann Etikett und Rückenetikett oder Etikett Rückenetikett auf einer Spule und ein zweites Rückenetikett mit der zweiten Station anbringen. Die Maschine wird völlig aus rostfreiem Stahl aufgebaut und die Papierstrecke wird deutlich eingeschnitten, damit den Etikettenaustausch einfacher ist. Die Kligen für die Etikettenentfernung wird aus rostfreiem Stahl aufgebaut, spiegelblank gegläntzt, um die Reibung und deshalb den Verschleiß der Kligen selbst zu vermindern. Die Etikettenstation wird mit einem Einphasenmotor ausgerüstet, der eine Etikettierengenauigkeit von  $\pm 2,5$  mm. versichert. Als Möglichkeit kann einen Thermodrucker eingebaut werden.



602



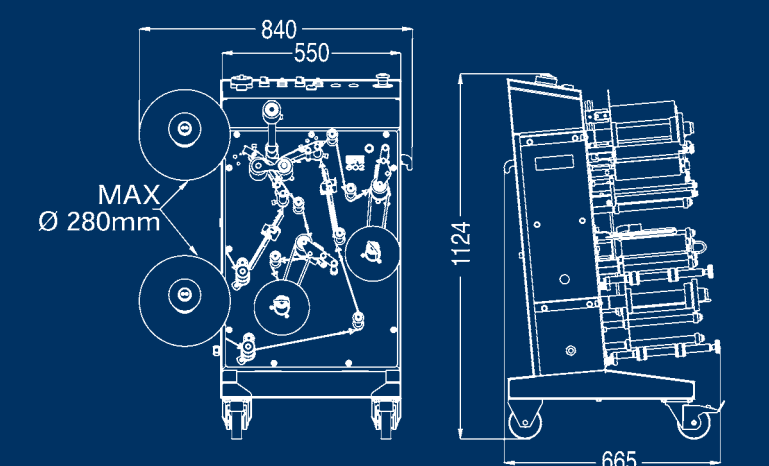
MODELLO 601	
VELOCITÀ, CADENCE, VELOCIDAD, VELOCIDADE, SPEED, GESCHW.	B/h 600
PESO, POIDS, PESO, PESO, WEIGHT, GEWICHT	Kg 60
POTENZA, PUISSANCE, POTENCIA, POTENCIA, POWER, LEISTUNG	kW 0,2



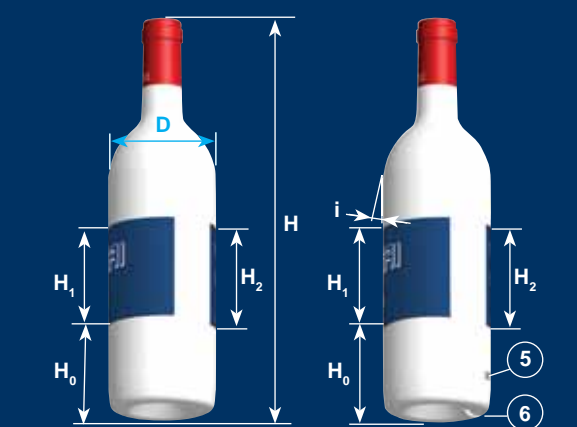
STANDARD	
D	mm 35 ÷ 150
H	mm 170 ÷ 400
H <sub>1</sub>	mm 0 ÷ 44
H <sub>2</sub>	mm 20 ÷ 190
H <sub>3</sub>	mm 20 ÷ 190
OPTIONAL	
i	mm 1,5° MAX

5-6 ORIENTAMENTO TACCA, REPERAGE, MUESCA, ORIENTAÇÃO POR BATENTE, REFERENCE MARK SEARCH UNIT, AUSRICHTUNG NACH SEITLICHER KERBE  
7 CENTRATURA "2" CON "1" ESISTENTE, CENTRAGE "2" AVEC "1" EXISTANT, CENTRADO "2" CON "1" EXISTENTE, CENTRAGEM CONTRA-RÓTILO GARRAFA ROTULADA "2" CENTERING WITH "1" ALREADY EXISTING, ZENTRIERUNG "2" BEI "1" EXISTENTEN

DATI NON IMPEGNATIVI - DONNÉES NON CONTRACTUELLES - DATOS NO COMPROMETEDORES  
DATOS NÃO VINCULATIVOS - NOT BINDING DATAS - TECHNISCHE ÄNDERUNGEN VORBEHALTEN



MODELLO 602	
VELOCITÀ, CADENCE, VELOCIDAD, VELOCIDADE, SPEED, GESCHW.	B/h 600
PESO, POIDS, PESO, PESO, WEIGHT, GEWICHT	Kg 100
POTENZA, PUISSANCE, POTENCIA, POTENCIA, POWER, LEISTUNG	kW 0,3



STANDARD	
D	mm 35 ÷ 150
H	mm 170 ÷ 400
H <sub>1</sub>	mm 0 ÷ 44
H <sub>2</sub>	mm 20 ÷ 190
H <sub>3</sub>	mm 20 ÷ 190
OPTIONAL	
i	mm 1,5° MAX

5-6 ORIENTAMENTO TACCA, REPERAGE, MUESCA, ORIENTAÇÃO POR BATENTE, REFERENCE MARK SEARCH UNIT, AUSRICHTUNG NACH SEITLICHER KERBE  
7 CENTRATURA "2" CON "1" ESISTENTE, CENTRAGE "2" AVEC "1" EXISTANT, CENTRADO "2" CON "1" EXISTENTE, CENTRAGEM CONTRA-RÓTILO GARRAFA ROTULADA "2" CENTERING WITH "1" ALREADY EXISTING, ZENTRIERUNG "2" BEI "1" EXISTENTEN

DATI NON IMPEGNATIVI - DONNÉES NON CONTRACTUELLES - DATOS NO COMPROMETEDORES  
DATOS NÃO VINCULATIVOS - NOT BINDING DATAS - TECHNISCHE ÄNDERUNGEN VORBEHALTEN