



A enchedora linear modelo 2004-2006-2008 foi projectada para vinhos de prestígio que requerem um grande cuidado no seu engarrafamento. Apesar de estudada para pequenas produções, a 2004-2006-2008 tem o mesmo nível de qualidade que as máquinas maiores.

Principais características:

1. **Flutuador** que pode trabalhar com altura manométrica entre 1 e 20 metros. O nível do depósito é regulável com mecanismo de parafuso.
2. **O aço inoxidável "AISI 304"** com o qual é inteiramente construída, garante a higiene de trabalho, a limpeza e a durabilidade.
3. **A cobertura** protege o vinho das impurezas e da oxidação.
4. **Válvulas articuladas** para facilitar a introdução e extração das garrafas. Disponíveis em 2 diâmetros diferentes (ver dados técnicos).
5. **Válvula de descarga** que permite o total esvaziamento da máquina no final do trabalho; facilita também a ligação do tubo de alimentação quando este provém de uma cuba.
6. **Tabuleiro de recolha** que permite a recuperação do vinho e limpeza do posto de trabalho.



The linear filler mod. 2004-2006-2008 has been designed for bottling with great care quality wines to be matured. Even though it has been studied for small productions, the 2004-2006-2008 has got the same quality of our bigger machine.

Main characteristics are:

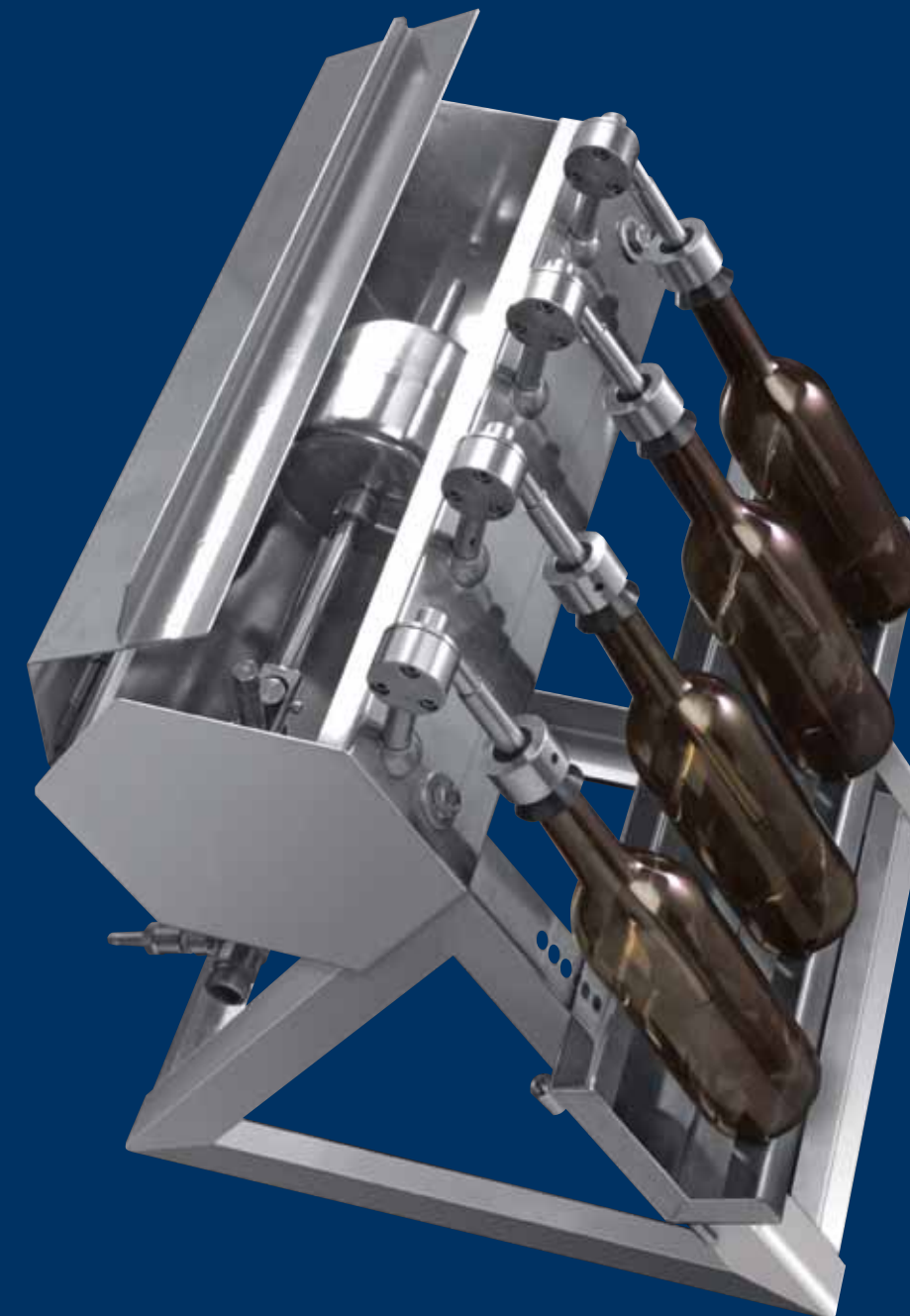
1. **Float** it can work with prevalence from 1 to 20 mt. The level in the small tank can be adjusted by a screw mechanism.
2. **Stainless steel AISI 304** filler is completely made of guarantees hygienic operation, easy cleaning and long life of the machine.
3. **The closing lid** protects the wine from impurities and oxidation.
4. **Articled spouts** facilitate the insertion and the extraction of the bottles. 2 sizes spouts are available (see technical data).
5. **A discharged tap** allow total emptying of the machine at the end of work. Besides it makes easy the primer of the feeding tube when it comes from the demijohn mouthpiece.
6. **The drop collection tank** guarantees total wine recuperation and cleanliness of work location.



Die Reihenfüller GAI 2004-2006-2008 wurden speziell für wertvolle Qualitätsweine konzipiert, die beim Abfüllen größte Sorgfalt verlangen. Obwohl diese Geräte, die nach dem Heberprinzip arbeiten, für die Verarbeitung von kleinen Mengen entwickelt wurden, zeichnen Sie sich durch die gleichen Qualitätseigenschaften wie unsere vollautomatischen Füll- und Verschleißgruppen aus.

Die wichtigsten Eigenschaften sind:

1. **Der Schwimmer** arbeitet bei dem Falldruck von 1 bis 2 bar, wobei der Inhalt des Füllbehälters durch einen Schraubmechanismus reguliert werden kann.
2. **Die komplett aus Edelstahl (AISI 304)** hergestellten Reihenfüller garantieren ein hygienisches Abfüllen. Die Reinigung ist leicht durchzuführen und durch das verwendete Material haben die Geräte eine lange Lebensdauer.
3. **Der Verschlussdeckel** schützt den Wein vor Verschmutzung und Oxydation.
4. **Alle Füllrohre** sind beweglich, wodurch das Einsetzen und Entnehmen der Flaschen erleichtert wird. Es stehen Füllrohre mit zwei unterschiedlichen Durchmessern zur Verfügung (siehe technische Daten).
5. **Der Ablasshahn** erlaubt eine vollständige Entleerung des Füllbehälters nach Beendigung der Arbeit. Darüber hinaus kann ein Zuführung an das Gerät angeschlossen werden.
6. **Durch die Auffangwanne** unterhalb der Füllrohre werden eventuell herabfallend Tropfen aufgefangen, wodurch der Arbeitsplatz sauber gehalten wird.



2004 - 2006 - 2008



Paolo Marchisio

GAI
MACCHINE IMBOTTIGLIATRICI

Fraz. Cappelli 33b - 12040 Ceresole Alba (Cn) Italia
Tel. +39 0172-574416 - Fax +39 0172-574088
E-mail: gai@gai-it.com - Internet: www.gai-it.com



2004

La riempitrice lineare mod. 2004-2006-2008 è stata progettata per i vini pregiati che richiedono grande cura nell'imbottigliamento. Pur essendo studiata per le piccole produzioni, la 2004-2006-2008 ha le stesse qualità delle nostre macchine più grandi.

Principali caratteristiche:

- Galleggiante:** può lavorare con prevalenza da 1 a 20 metri. Il livello nella vaschetta è regolabile con meccanismo a vite.
- L'acciaio inox AISI 304** con cui è costruita interamente la riempitrice, garantisce l'igiene del lavoro, la facilità di pulizia e la durata.
- Il coperchio di chiusura** protegge il vino dalle impurità e dall'ossidazione.
- Canne snodate** per facilitare l'introduzione e l'estrazione delle bottiglie. Disponibili canne di 2 dimensioni (vedasi dati tecnici).
- Rubinetto di scarico** permette il totale svuotamento della macchina a fine lavoro; facilita inoltre l'innesco del tubo di alimentazione quando proviene dall'imboccatura di una damigiana.
- La vaschetta raccogli gocce** garantisce il totale recupero del vino e pulizia del posto di lavoro.



La tireuse linéaire réf. 2004-2006-2008 a été projetée pour les vins réputés à vieillissement qui demandent un grand soin dans le remplissage. Bien qu'étudiée pour de petits débits, la 2004-2006-2008 a les mêmes qualité de nos machines plus grandes.

Principales caractéristiques:

- Flotteur:** il peut travailler avec une hauteur du liquide comprise entre 1 et 20 mètres. Le niveau dans le bac est réglé par un mécanisme à vis.
- L'acier inox AISI 304** avec lequel est construite la machine garantit l'hygiène du travail, la facilité de nettoyage et la durée de la machine.
- Le couvercle** protège le vin des impuretés et de l'oxydation.
- Becs articulés** facilitant l'introduction et l'extraction des bouteilles. On peut avoir les becs de 2 diamètres (voir données techniques).
- Un robinet permet le déchargement** total de la machine à fin travail; il permet aussi l'amorçage du tuyau d'alimentation qui arrive de l'embouchure d'une dame jeanne.
- Un petit bac garantit la totale récupération** du vin et donc la propreté de la place de travail.



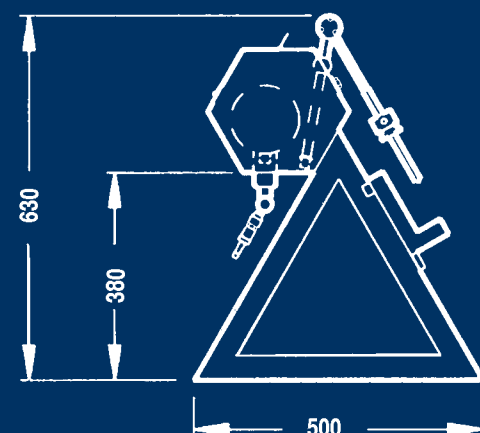
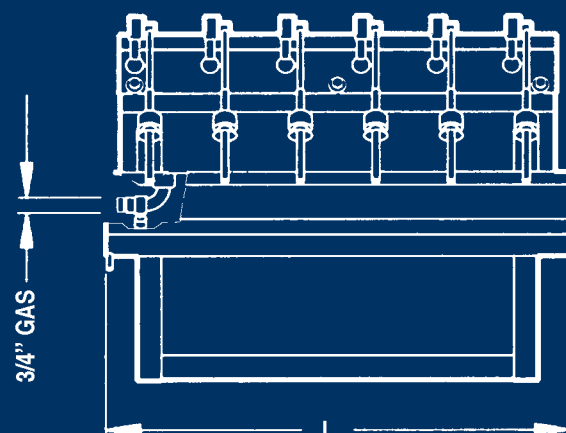
La llenadora lineal md. 2004-2006-2008 ha sido proyectada para vinos de gran valor que requieren un gran cuidado en su embotellado. Si bien estudiada para pequeñas producciones, las 2004-2006-2008 tienen la misma calidad de nuestras máquinas más grandes.

Principales características:

- Flotador:** puede trabajar con preponderancia entre 1 y 20 metros. El nivel des depósitos es regulable con mecanismo a tuerca.
- El acero inox AISI 304** con que está construida totalmente la llenadora garantiza la higiene del trabajo, la facilidad de limpieza y la larga vida.
- La tapa de cerrado** protege el vino de impurezas y oxydacion.
- Tubos articulados** para facilitar la introduccion y la extraccion de las botellas. Son disponibles tubos de 2 diámetros (ver datos tecnicos).
- El grifo de vaciado** permite vaciar totalmente la máquina al terminar el trabajo, además facilita la conexión del tubo de alimentación cuando viene de una cántara.
- El depósito recoge-gotas** garantiza la total recuperacion del vino y la limpieza del puesto de trabajo.



2006



di	18 ÷ 20
h	60 ÷ 80
D	60 ÷ 115
H	180 ÷ 370

MODELLO	MODEL		2004	2006	2008
PRODUZIONE	PRODUCTION				
canna Ø E	valve Ø E	l/h	320	480	640
12,5	12,5				
PRODUZIONE	PRODUCTION				
canna Ø E	valve Ø E	l/h	400	600	800
14,5	14,5				
L	L	mm	400	800	1060
PESO	WEIGHT	Kg	17	23	29